

												59.8
												52.3
		315										42.8
630	630	355	158	125/127	475	400	28	100	45	20	2	67.0
		400										86.2
		400										74.4
		400										61.6
		400										95.9
		450										121.6
710	710	500	158	125/127	530	450	40	170	60	20	2	106.6
		500										89.8
		500										137
		500										172
		500										153
		500										95.9
		560										121.6
		560										106.6
800	800	560	158	125/127	600	500	40	170	60	20	2	89.8
		560										137
		560										172
		560										153
		560										298
		630										128
		710										340
		710										245
1000	1000	710	158	125/127	750	630	40	170	65	20	2	665
		800										580
		900										473
1250	1250	710	297	250	950	800	50	250	85	20	2	665
		800										580
		900										473



Плоские высокоскоростные катушки

Размеры- в соответствии со спецификациями заказчика.
 Динамическая балансировка и соответствие скорости 25-30 м/с.
 Для кабелей, черных и цветных проводов. Для волочильных, скручивающих и связывающих машин.

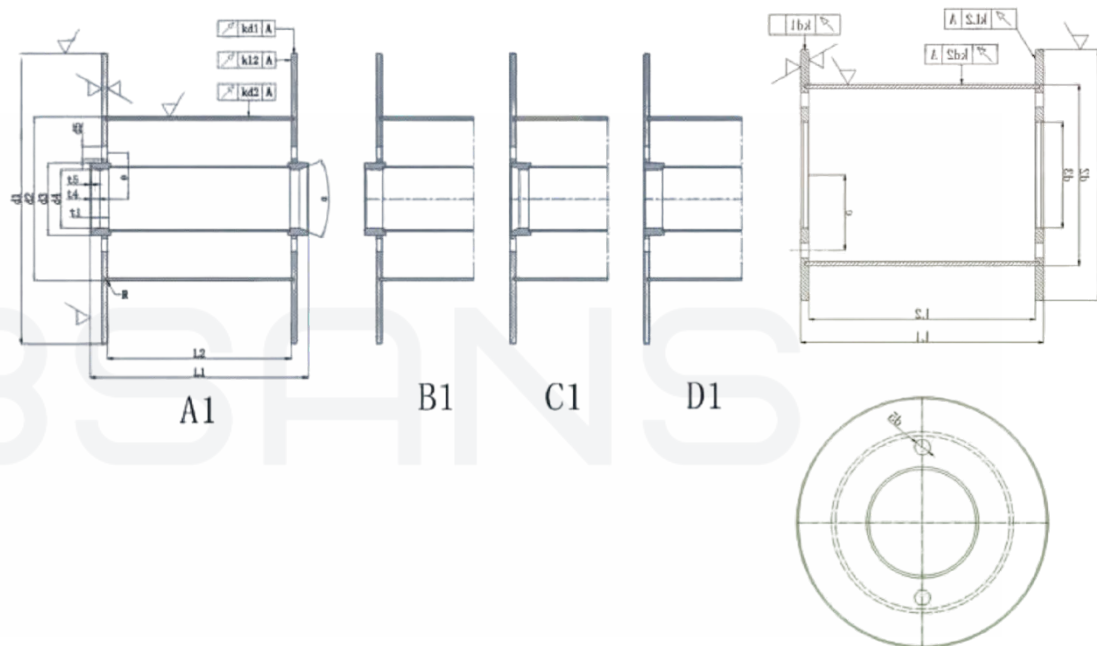
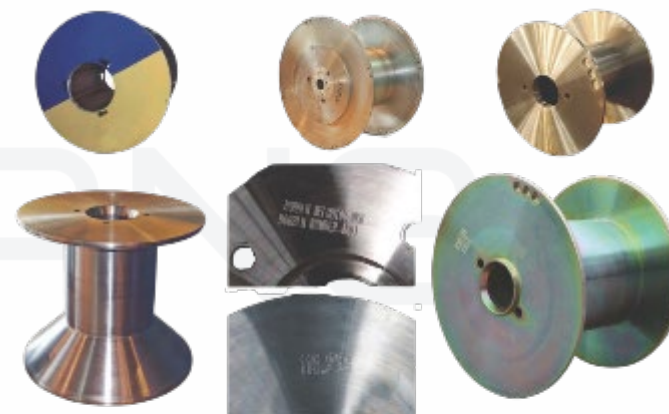


Таблица параметров катушек

Type	d1	d2	d4	d5	L1	L2	e	V1 (dm ³)
200	200	112	36	16	150	125	40	2.69
250	250	157	56	16	190	160	50	4.75
300	300	217	125/127	18	290	270	90	9.09
315	315	217	125/127	18	290	270	90	11.05
355	355	217	125/127	18	290	270	90	16.73
400	400	165	70	16	270	250	50	26.09
400	400	217	125/127	18	300	280	90	24.82
500	500	217	70	20	320	320	50	47.78
500	500	250	125/127	28	375	315	100	44.1
630	630	355	125/127	28	475	400	100	86.2
800	800	399	125/127	40	536	500	160	188.4

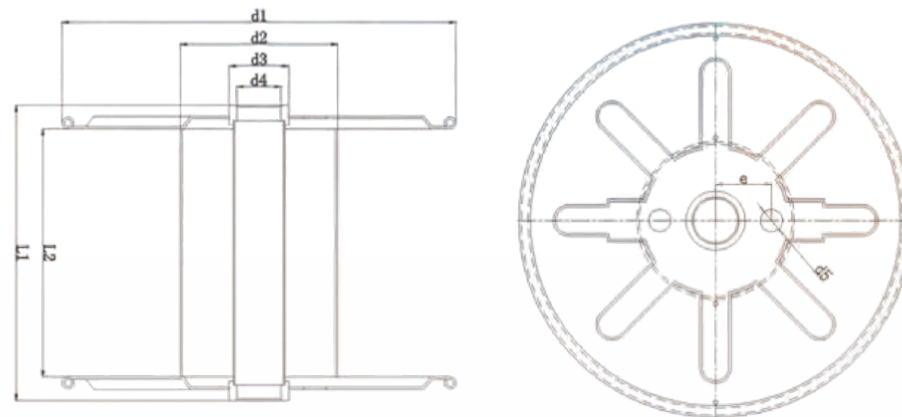


Перфорированная катушка PN 200-1250

Для кабеля, стальной проволоки, стального каната, меди, алюминия и сварочной проволоки. Используется в процессе производства и для транспортировки.

Таблица параметров катушек

Type	d1	d2	d3	d4	d5	e	L1	L2	V1 (dm ³)			
200	200	80	75/112	36	8-16	40 (60)	150	125	3.3			
		100					125	100	2.35			
250	250	100					190	160	6.6			
		125					150	125	4.6			
315	315	125					236	200	13.1			
		160					190	160	9.2			
355	355	140				75/112	56	16-32	71	265	224	18.7
		180								215	180	13.2
400	400	160								300	250	26.3
		200								236	200	18.8
450	450	180								335	280	37.4
		224								265	224	26.8
500	500	200	375	315	51.9							
		250	300	250	26.3							
560	560	224	236	200	18.8							
		280	335	280	37.4							
630	630	250	475	400	105.1							
		315	375	315	72.5							
710	710	355	100/160	80	28-40				160	530	450	133.6
800	800	400								600	500	188.5
900	900	450								670	560	267.2
1000	1000	500								750	630	371.1
1120	1120	560								850	710	524.6
1250	1250	630								950	800	732.4



**Перфорированная катушка
PND 315-1250**

Штампованная стальная катушка. Для кабеля, стальной проволоки, стального каната, меди, алюминия и сварочной проволоки и т. д. Используется в процессе производства и для транспортировки.

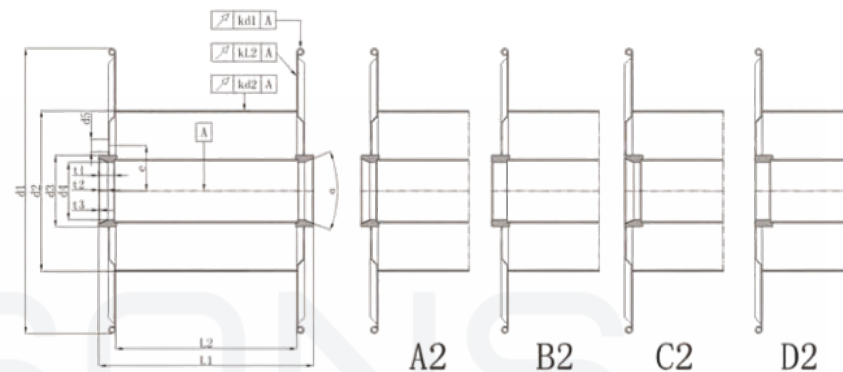


Таблица параметров катушек

Type	d1	d2	d3	d4	d5	e	L1	L2	V1 (dm ³)
315	315	180	158	125/127	16	100	236	200	10.5
		200							9.3
		224							7.7
355	355	200					15.1		
		250					11.2		
400	400	224					300	250	21.6
		280			16.0				
450	450	250			335	280	30.8		
		315					22.7		
500	500	280			375	315	42.5		
		335					30.7		
560	560	315			425	355	59.8		
		400	42.8						
630	630	355	475	400	86.2				
		450			61.1				
710	710	400	530	450	121.6				
		500			89.8				
800	800	450	125/127	40	170	600	500	172	
		560						128	



Катушка с металлическими фланцами

Штампованная стальная катушка. Для кабеля, стальной проволоки, стального каната, меди, алюминия и сварочной проволоки и т. д. Используется в процессе производства и для транспортировки.



Улучшенная катушка с металлическими фланцами

Для кабеля, стальной проволоки, стального каната, меди, алюминия и сварочной проволоки и т. д. Используется в процессе производства и для транспортировки.



Улучшенные катушки, используемые в машинах
производственных процессов
PN 800-5000

Для кабелей высокого, среднего и низкого напряжения, XLPE,
скрутки, экструзии и бронирования.

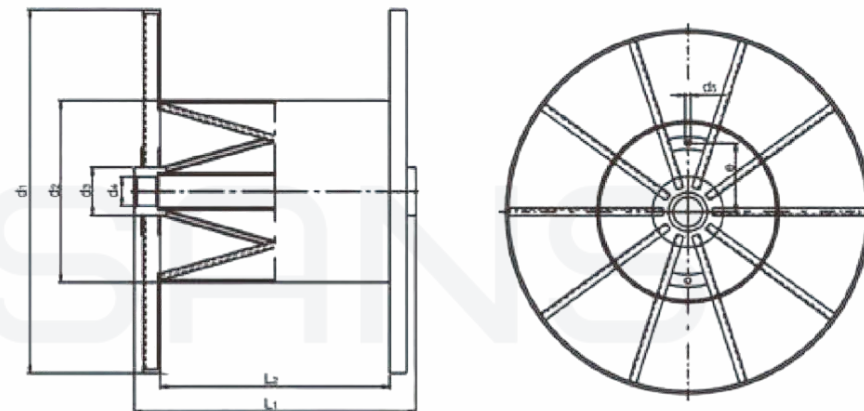


Таблица параметров катушек

Type	d1	d2	d3	d4	d5	e	L1	L2	V1 (dm ³)
800	800	400	112	80	40	160	600	500	188.5
900	900	450					670	560	267.2
1000	1000	500					750	630	371.1
1150	1150	560					850	710	524.6
1250	1250	630					950	800	732.4
1400	1400	710					1060	900	1029.1
1600	1600	800	133	100	65	300	1180	1000	1508.0
1800	1800	1000					1320	1120	1970.4
2000	2000	1120					1500	1250	2695.5
2240	2240	1250					1700	1400	3799.1
2500	2500	1500					1900	1600	5026.5
2800	2800	1800					2120	1800	6503.1
3150	3150	1900	203	160	500	2300	2000	9915.6	



Усиленная гофрированная катушка
PN 800-5000

Катушка для кабеля, каната и стренги.

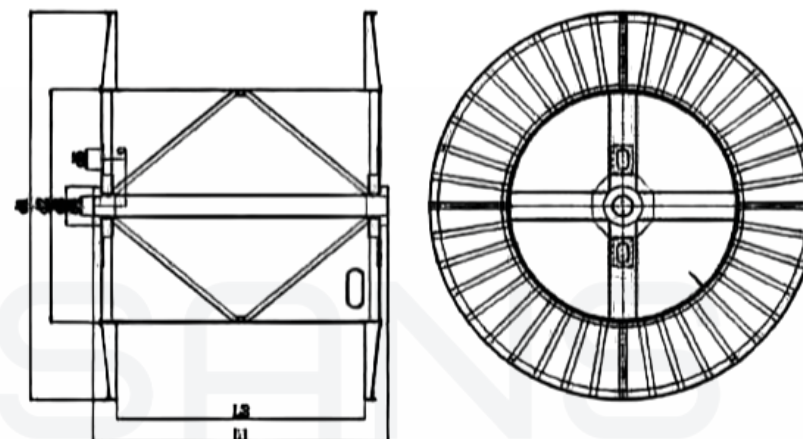


Таблица параметров катушек

Type	d1	d2	d3	d4	d5	e	L1	L2	V1 (dm ³)	
800	800	400	100	80	40	160	600	500	188.5	
900	900	450	670				560	267.2		
1000	1000	500	750				630	371.1		
1150	1150	560	850				710	524.6		
1250	1250	630	950				800	732.4		
1400	1400	710	160	80	65	300	1060	900	1029.1	
1600	1600	800	160	80	70-130		1180	1000	1508.0	
1800	1800	1000	200	100			1320	1120	1970.4	
2000	2000	1120	250	125			1500	1250	2695.5	
2240	2240	1250					1700	1400	3799.1	
2500	2500	1500	280	140			1900	1600	5026.5	
2800	2800	1800					2120	1800	6503.1	
3150	3150	1900					300	160	500	2300



Гофрированные катушки для транспортировки

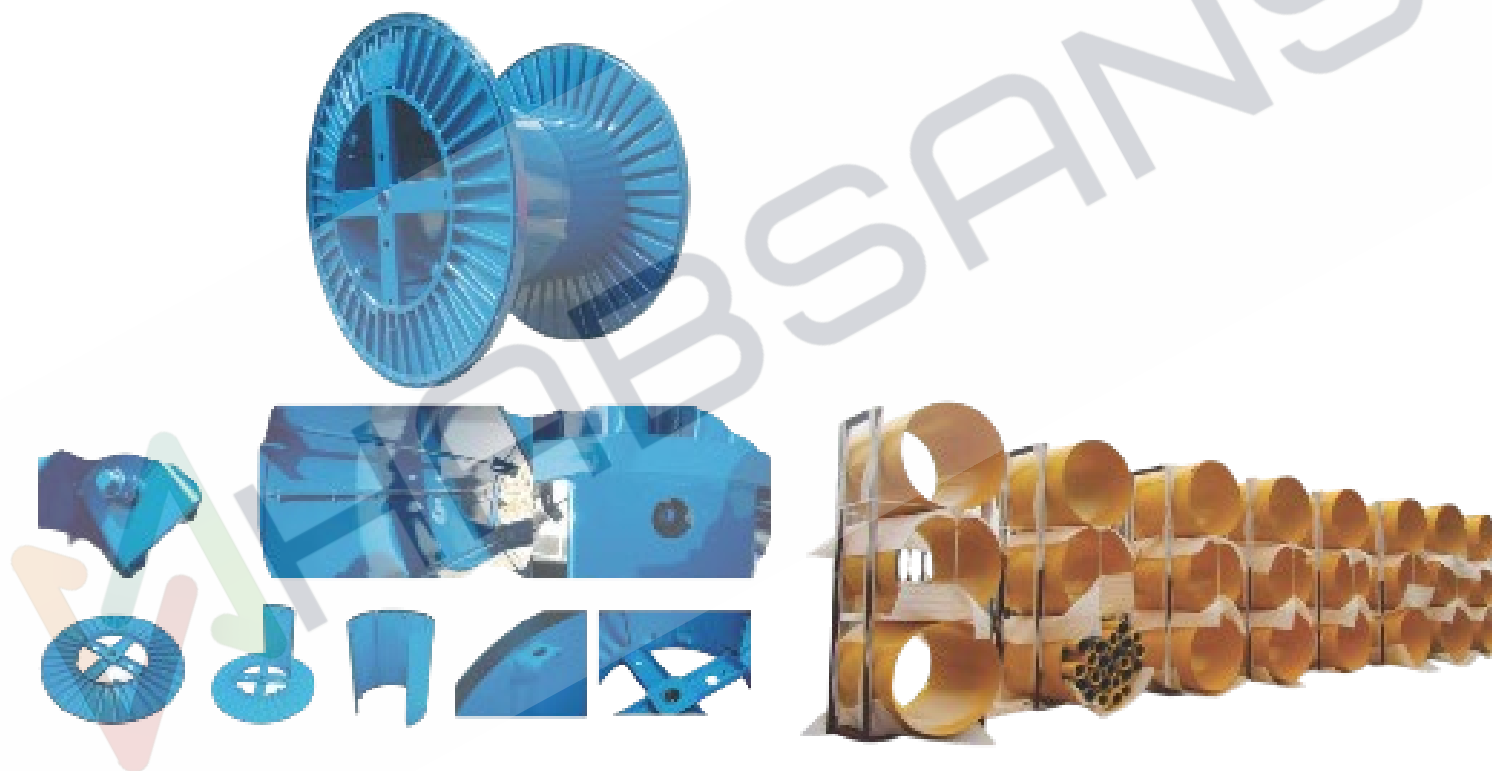
PN 800-5000

Таблица параметров катушек

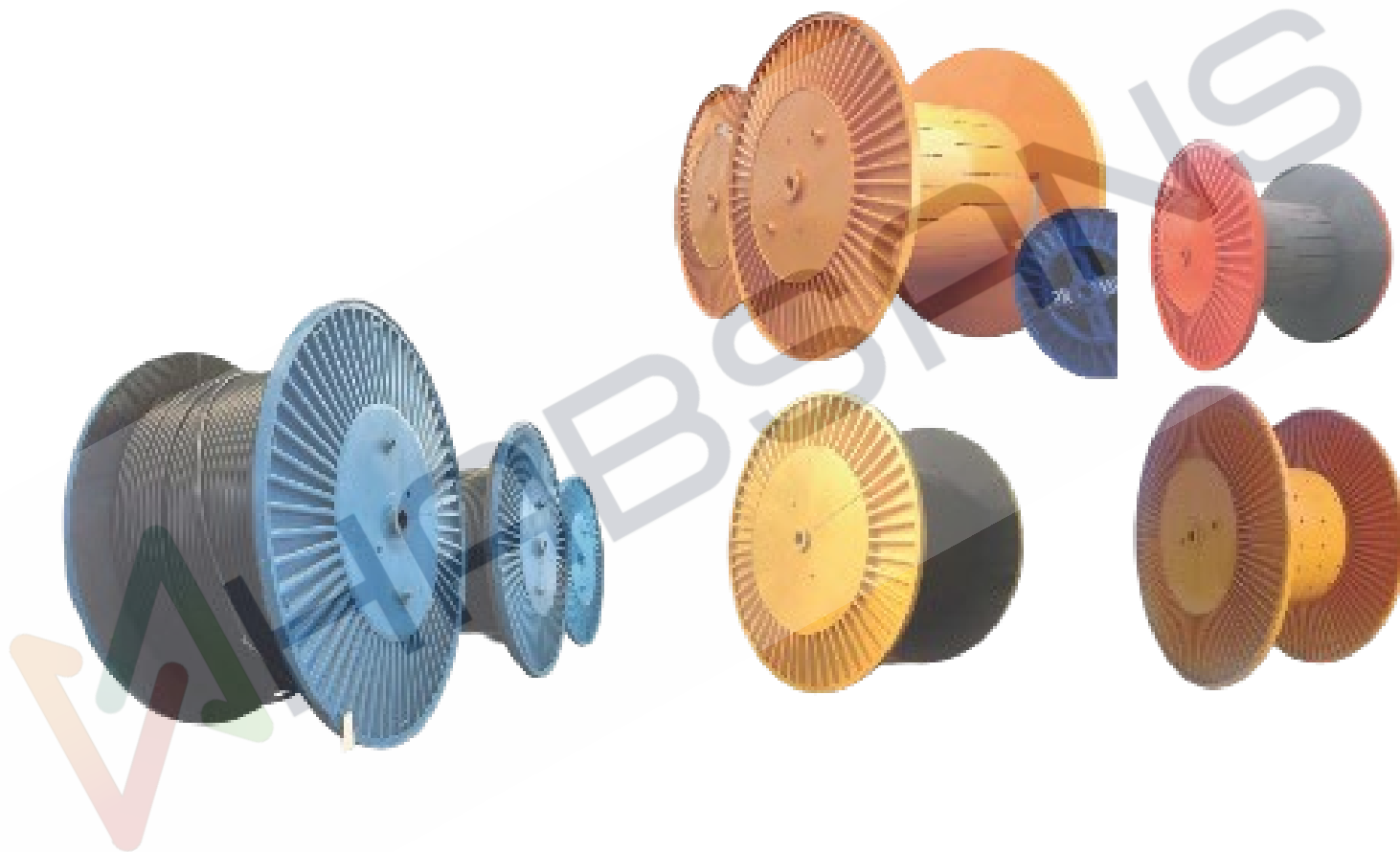
Type	d1	d2	D4	d5	e	L1	L2	V1 (dm ³)
1250	1250	630	80	65	300	900	710	650
1400	1400	710						812
1600	1600	800				1357		
1800	1800	1000				1583		
2000	2000	1000	1360		1120	2638		
		1250				2144		
2240	2240	1120	400		1450	1220	3309	
		1400					2928	
2500	2500	1250					4121	
		1400					4109	
		1600	3534					
2800	2800	1800	600		2000	1600	1690	1380
3000	3000	1800		7238				
		2000		6283				
3150	3150	1800		8397				
		2000		7442				
3390	3390	2000		9076				
		2360		7103				
3550	3550	2000		10810				
		2360		8837				
3750	3750	2360		200			80	1000
		2650	9952					
4000	4000	2650	12691					
		2800	11535					
4250	4250	2650	2500		2000	17341		
		2800				16057		
4500	4500	2800				19493		
		3000				17671		



Складные катушки



Катушки для дегазации



Катушка для отжига



Кованная катушка



Пластиковые катушки PN 310-800

Используется инженерный пластик PA-757KABS.

Для высокоскоростной скрутки, оптоволоконных кабелей, оптических кабелей и кабелей связи.

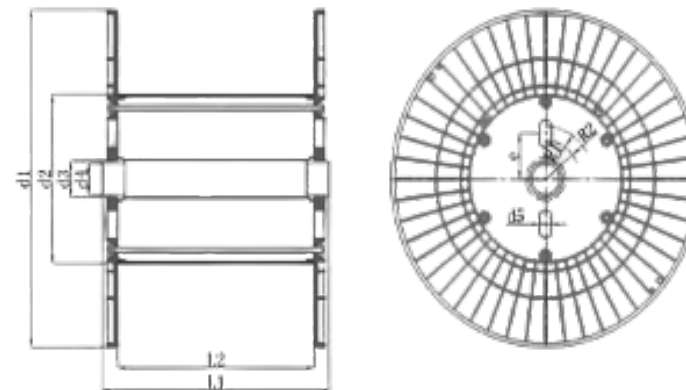
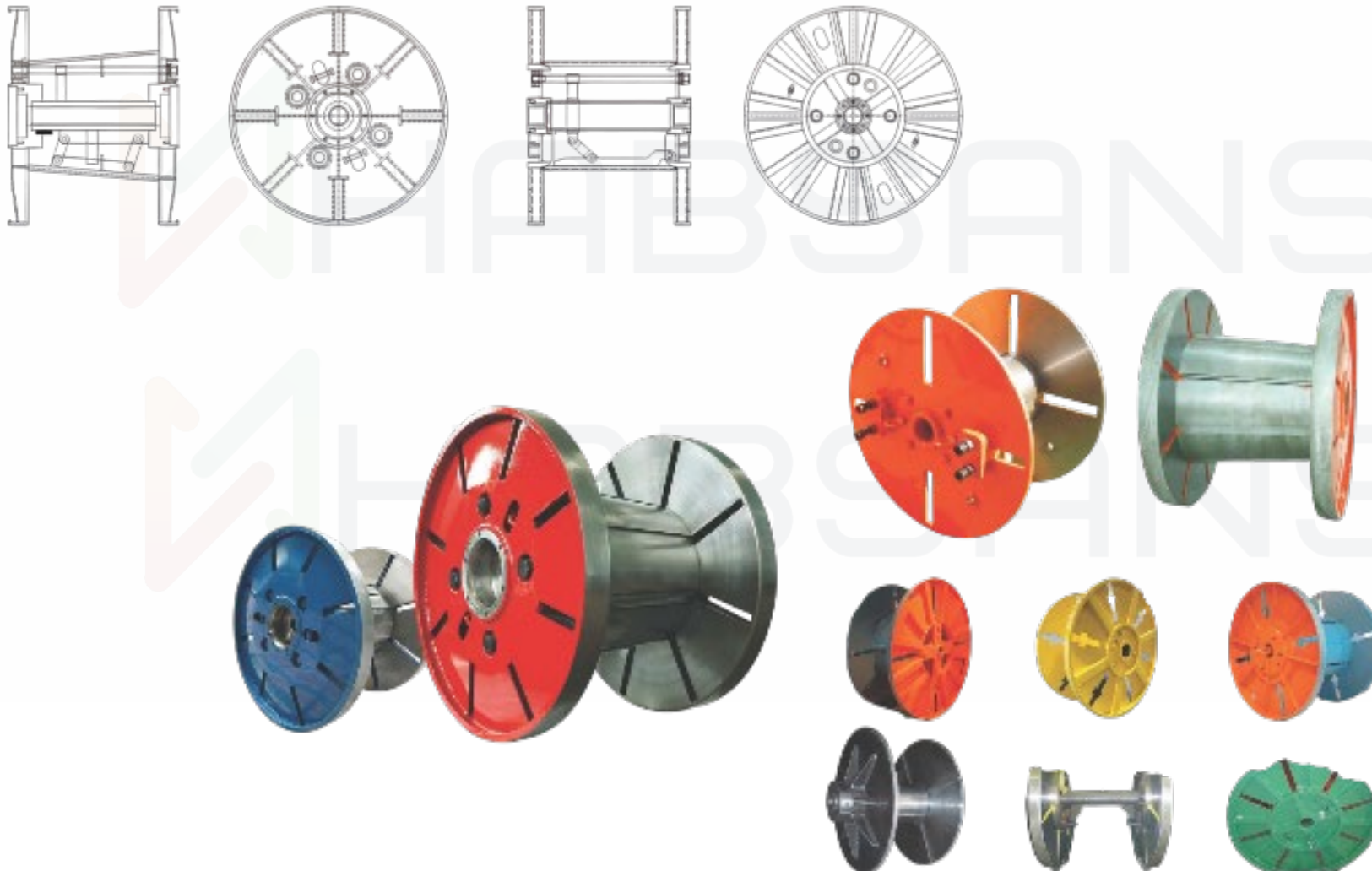


Таблица параметров катушек

Type	D1	S	D2	L2	L1	D4	R	E	
Plastic barrel	300	300	12	160	160, 200, 250	185, 225, 275	30, 36, 40	7.5	76 - 97
	400A	400	16	200	120, 250, 263, 265, 280	155, 282, 300, 312	40, 56	10	60 - 74.5
	400B	400	20	200	160, 200, 250	200, 240, 290	40, 56	7.5	75 - 90
	500A	500	20	250	250, 315	300, 375	40, 56, 80	12.5	70.5 - 98
	500B	500	25	250	250, 270, 280, 315	300, 320, 375	56, 80	10.5	70.5 - 98
Steel barrel	500C	500	27.5	250	250, 270, 280, 315	300, 320, 375	56, 80	10.5	70.5 - 98
	630A	630	25	250	250, 315, 400	300, 375, 475	56, 80	12	70.5 - 98
	800	800	35	400	400, 500	500, 600	80, 127	15	115 - 158
	1000	1000	40	500	630	750	80, 127	20	114 - 166

Складные катушки

Решение для применения в намотке катушек.



PC серия

Подходит для вращения металлических проводов , таких как медные провода, тонкие провода, посеребренные провода, легированные провода, сверхтонкие провода, провода из тантал-ниобиевого сплава, провода из нержавеющей стали и сварочные провода, а также может использоваться в качестве катушек для упаковки.

Широко используется для упаковки кабелей и электрических проводов, кабелей передачи данных, коаксиальных кабелей, оптоволоконных кабелей и различных типов проволоки.

Таблица параметров катушек

Type	Structure	Material	(d1)	(S)	(d2)	(L2)	(L1)	(d3)
PC100A	Цельная	ABS/PS	100	10	50	70	90	20
PC100B	Цельная	ABS/PS	100	10	55	100	120	20
PC125	Цельная	ABS/PS	125	10	65	100	120	20
PC130(P-3)	Цельная	ABS/PS	130	10	60	90	110	20
PC150	Цельная	ABS/PS	150	10	70	90	110	20
PC160A	Цельная	ABS/PS	160	15	100	130	160	22
P-5R	Цельная	ABS/PS	160	12	90	90	114	20
PC160B	Цельная	ABS/PS	160	10	65	100	120	20
PC185	Цельная	ABS/PS	185	10	130	160	180	30
PC200A	Цельная	ABS/PS	200	12	90	110	134	22
PC200B(P-10)	Цельная	ABS/PS	200	20	125	160	200	25
PC230	Цельная	ABS/PS	230	3.5	210	95	102	16/25
PC250A	Цельная	ABS/PS	250	20	160	160	200	36
PC250B	Цельная	ABS/PS	250	20	160	160	200	127
PC270	Цельная	ABS/PS	270	7	147	90	104	52
PC300A(P-30)	Цельная	ABS/PS	300	15	130	130	160	30

PC300B	Сборная	ABS/PS	300	12	160	160-250	185-275	40
PC355	Цельная	ABS/PS	355	20	220	160	200	36
PC500	Сборная	ABS/PS	500	35	315	180	250	40/50
PL100	Цельная	ABS/PPE/PP	100	10	55	100	120	20
PL125	Цельная	ABS/PPE/PP	125	10	65	100	120	20
PL130(P-3)	Цельная	ABS/PPE/PP	130	10	60	90	110	20
PL150(P-4)	Цельная	ABS/PPE/PP	150	10	70	90	110	24
PL160	Цельная	ABS/PPE/PP	160	10	65	100	120	20
PL200A(P-10)	Цельная	ABS/PPE/PP	200	12	90	110	134	25
PL200B	Сборная	ABS/PPE/PP	200	4.5	75	50-200	L2+9	32
PL200C	Цельная	ABS/PPE/PP	200	15	90	160	190	33
PL250	Цельная	ABS/PPE/PP	250	15	90	163	193	33
PL279	Цельная	ABS/PPE/PP	279	7	150	126	140	144
PL300A	Сборная	ABS/PPE/PP	300	16	127	178-220	210-252	38
PL300B	Сборная	ABS/PPE/PP	300	12	127	115-220	180-224	40
PL300C(P-30)	Цельная	ABS/PPE/PP	300	15	130	130	160	30
PL345	Цельная	ABS/PPE/PP	345	7.2 5	150	183.5	198	144
PL360	Сборная	ABS/PPE/PP	360	8	180	Var.	Var.	40-80
PL400	Сборная	ABS/PPE/PP	400	20	160/18 0	250-280	250-280	40-51
PL450	Сборная	ABS/PPE/PP	450	20	200	250-280	250-280	40
PL630	Сборная	ABS/PPE/PP	630	25	250/31 5	250-400	250-400	68-65

