

Ленточный фильтр с плоской сеткой

Ленточный фильтр с плоской сеткой обеспечивает точность фильтрации **15 микрон**, при этом минимальная точность бумаги может достигать **10 микрон**. Фильтрация загрязнений в масле проходит очень чисто.



Барабанный ленточный фильтр

Точность фильтрации барабанного ленточного фильтра такая же, как у фильтра с плоской сеткой. Точность фильтрации можно выбирать в зависимости от потребностей. Если нет особых требований, стандартная точность поставки — **15 микрон**.

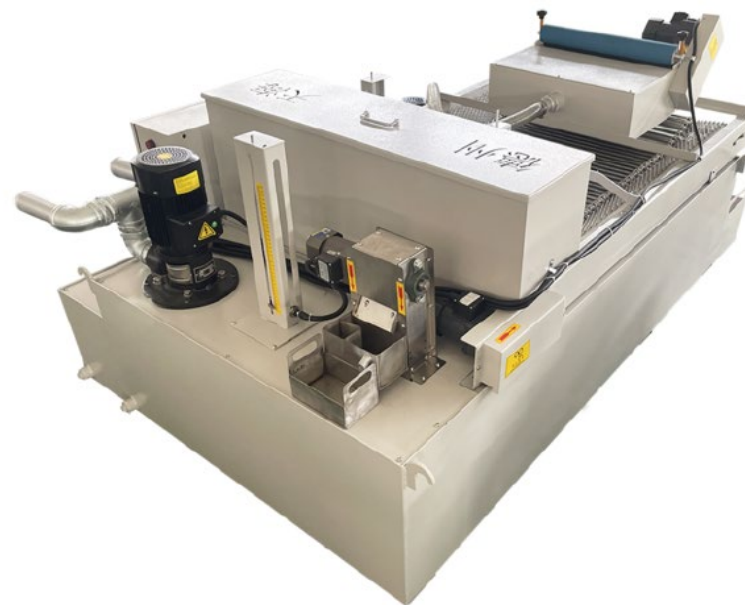


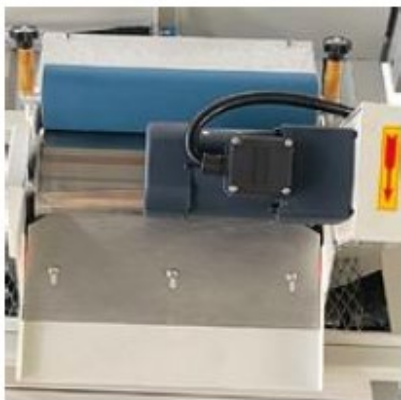
* Барабанный ленточный фильтр занимает мало места, обеспечивает хорошую фильтрацию и может быть изготовлен по индивидуальному заказу в соответствии с потребностями клиента.

Магнитный ленточный фильтр

Магнитный сепаратор с ленточным фильтром

Все конфигурации могут быть выбраны и комбинированы в соответствии с требованиями клиента.





Магнитный сепаратор



**Масло-
водоотделитель**



Панель управления



**Контроль высокого и низкого
уровня жидкости насоса**



Водяной насос



**Датчик автоматической
замены бумажной ленты**

Магнитный барабанный фильтр с ленточной фильтрацией:

- Магнитный сепаратор отделяет железный порошок, железную грязь и другие металлические включения из масла.
- Бумажная ленточная фильтрация удаляет остальные загрязнения.
- Барабанный ленточный фильтр занимает мало места и обеспечивает **высокую эффективность фильтрации**.
- Диапазон расхода: **50–3000 л/мин.**
- Изготавливается **под заказ** по требованиям клиента.





Магнитный Сепаратор

Обычные магниты:
полумагнитные и полностью
магнитные, сила магнитного
поля — **1200 гаусс**.

Сильные магниты:
полумагнитные и полностью
магнитные, сила магнитного
поля — **2700 гаусс**.



Панель управления

Панель управления
настраивается в
соответствии с
требованиями клиента для
удобства использования на
месте.



Датчик нехватки бумаги

Датчик предупреждает об
остатке длины бумажной
ленты. Если лента
подходит к концу,
сигнализация издает
звуковой сигнал и мигает.

Магнитный бумажный фильтр с охладителем:



* Все варианты и конфигурации могут быть разработаны под ваши требования.

Масляный холодильник:

* По требованию может быть установлен холодильник для охлаждения масла.



Нагревательный элемент

Если масло необходимо подогреть, можно установить нагревательный элемент с регулируемой температурой.



Окно для очистки

Съемное окно для очистки позволяет легко открыть и очистить внутреннюю часть бака.



Уровнемер с индикатором температуры

Этот уровнемер показывает температуру масла.



Фильтрующий элемент магнитного ленточного фильтра:

- Минимальная точность фильтрации бумажной ленты — **10 микрон**.
- Стандартная поставка — точность **15 микрон**.
- Для клиентов с высокими требованиями к точности фильтрации можно установить **фильтрующий элемент**, обеспечивающий точность до **5 микрон**.
- Все конфигурации могут быть изготовлены под заказ.





Фильтрующий картридж

Фильтрующий картридж с точностью фильтрации **3 микрона**. Можно установить при высоких требованиях к фильтрации.



Сепаратор

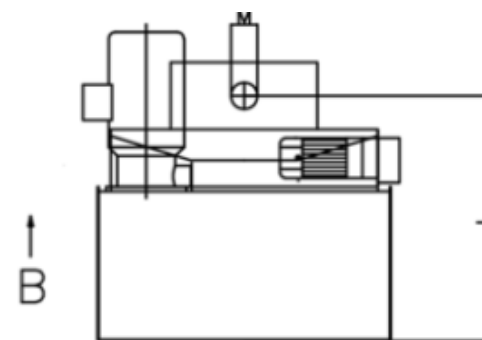
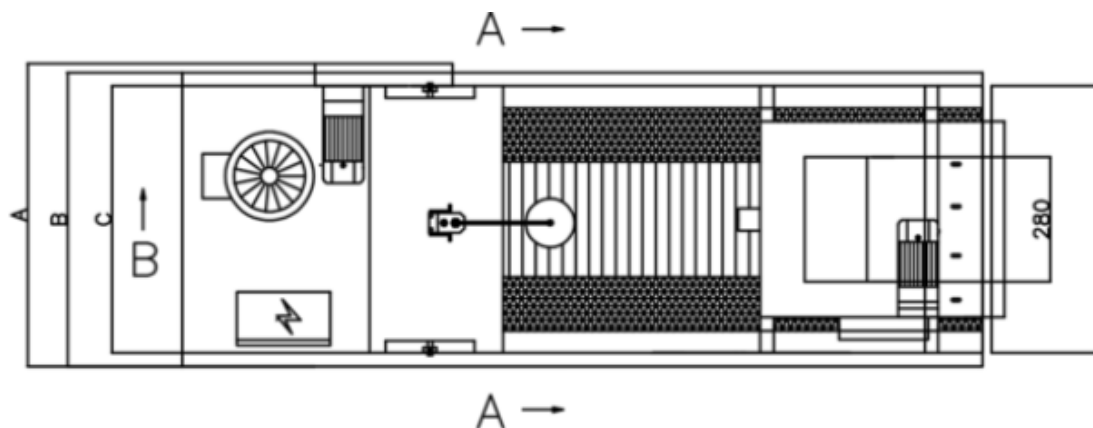
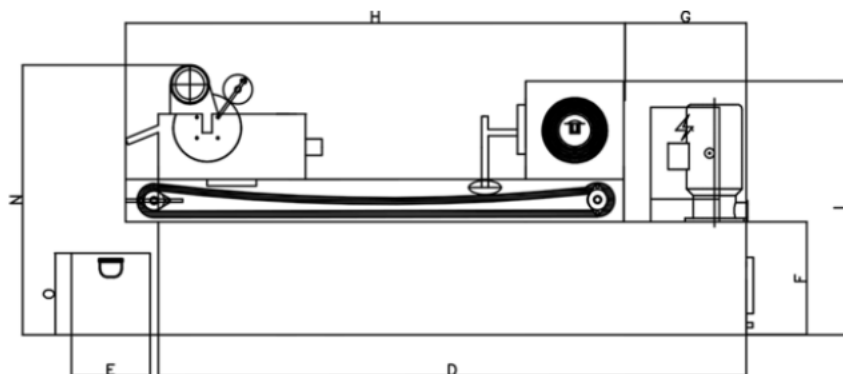
Устройство для разделения:

- железной стружки,
 - железной грязи,
 - железного порошка.
- Эффективность высокая.

Ленточный бумажный фильтр

Минимальная точность фильтрации — **10 микрон**. Стандартная поставка обеспечивает точность **15 микрон**. Для клиентов с особыми требованиями к точности фильтрации можно установить дополнительный фильтрующий элемент, который обеспечивает точность до **5 микрон**. Все конфигурации могут быть изготовлены по индивидуальному заказу.

Технические характеристики магнитного ленточного фильтра:

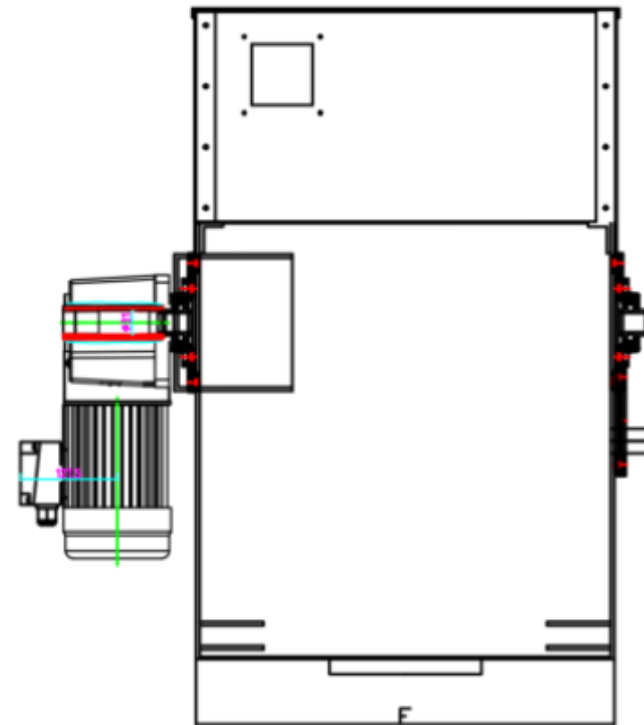
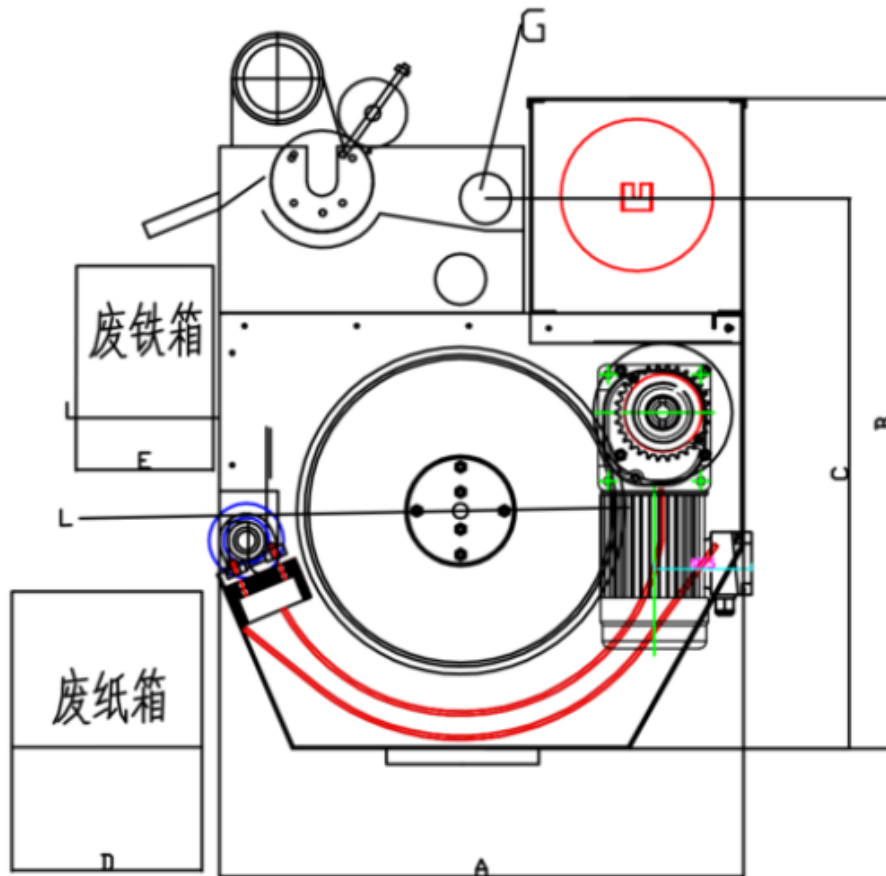


Технические характеристики (Technical Specifications)

Параметр	THGL50L	THGL100L	THGL150L	THGL200L	THGL250L	THGL300L	THGL400L	THGL500L
A	680	680	880	880	1160	1160	1160	1160
B	660	660	860	860	1080	1080	1080	1080
C	500	500	800	800	1000	1000	1000	1000
D	1000	1500	1600	1800	2200	2500	3000	3300
E	250	250	250	250	300	300	300	300
F	200	300	300	300	350	400	400	450
G	200	200	200	250	250	300	300	300
H	930	1430	1530	1680	2080	2330	2830	3130
I	550	630	730	730	780	830	830	880
L	405	505	520	520	570	610	610	660
M	2"	2"	2"	2"	2"	2"	2"	2"
N	650	750	780	780	830	880	880	930
O	200	200	250	250	300	300	300	300



Технические характеристики магнитного барабанного фильтра:



Технические характеристики (Technical Specifications) - Модельный ряд THGS

Параметр	THGS50	THGS100	THGS200	THGS300	THGS500	THGS1000	THGS1500	THGS2000-3000
A	690	930	930	930	1277	1277	1277	<i>индивид.</i>
B	855	1160	1160	1160	1485	1485	1485	
C	730	1080	1080	1080	1400	1400	1400	
D	250	250	250	250	250	250	250	
E	180	180	180	180	180	180	180	
F	550	550	750	950	950	1550	2050	
G	2"	2"	2"	2"	2"	2"	2"	
L	430	640	640	640	935	935	935	

